

**Skyline Premium-S**  
**SKYLINE PREMIUM-S OFEN 6 GN 1/1 -**  
**ELEKTRO - TUER LINKSANSCHLAG - 3-**  
**FACHVERGLASUNG**

**Technisches Datenblatt**

ARTIKEL # \_\_\_\_\_

MODELL # \_\_\_\_\_

NAME # \_\_\_\_\_

SIS # \_\_\_\_\_

AIA # \_\_\_\_\_


**229726 (ECO61T3AL)**

SkyLine PremiumS  
 Heißluftdämpfer mit Boiler  
 mit Touchpaneel Bedienung,  
 6x1/1GN, elektrisch, drei  
 Kochfunktionen (Automatik,  
 Rezeptprogramme, manuell),  
 automatische Reinigung,  
 links angeschlagene Tür,  
 Green Version mit dreifach-  
 Türverglasung

## Hauptmerkmale

- Eingebauter Dampferzeuger zur hochpräzisen Feuchte- und Temperaturregelung gemäß den gewählten Einstellungen.
- Echte Feuchtigkeitsregelung durch Einsatz der Lambdasonde für konstante Ergebnisse unabhängig von der Beladungsmenge.
- Heissluftzyklus (max. 300 °C): ideal für das Kochen mit geringer Luftfeuchtigkeit.
- Kombinationszyklus (max. 300 °C): Kombination von Umlufthitze und Dampf, um eine feuchtigkeitsskontrollierte Kochumgebung zu erhalten, den Garprozess zu beschleunigen und den Gewichtsverlust zu reduzieren.
- Niedertemperatur-Dampfzyklus (max. 100 °C): ideal für Sous-Vide, Regenerierung und feines Kochen. Dampfzyklus (100 °C): Meeresfrüchte und Gemüse. Hochtemperaturdampf (max. 130 °C).
- Automatikbetrieb mit 9 Lebensmittelfamilien (Fleisch, Geflügel, Fisch, Gemüse, Nudeln/Reis, Eier, Gebäck- und Süßbäckerei, Brot, Dessert) mit über 100 verschiedenen vorinstallierten Varianten. Durch die automatische Sensorphase optimiert der Ofen den Garprozess je nach Größe, Menge und Art der beladenen Speisen, um das gewählte Garergebnis zu erreichen. Grafische Echtzeit-Übersicht der Garparameter. Möglichkeit zur Personalisierung und Speicherung von bis zu 70 Varianten pro Familie.
- Zyklen+:
  - Regeneration (ideal für ein Bankett auf dem Teller oder eine erneute Regenerierung auf dem Tablett)
  - Niedertemperatur-Garen (um Gewichtsverlust zu minimieren und die Lebensmittelqualität zu maximieren)
  - Gärprogramm
  - EcoDelta-Garen, Kochen mit Kerntemperatursonde, die den voreingestellten Temperaturunterschied (Delta) zwischen dem Kern der Lebensmittel und dem Garraum beibehält
  - Sous-Vide-Garen
  - Static Combi (um traditionelles Kochen aus dem statischen Ofen zu reproduzieren)
  - Pasteurisierung in Gläsern (ideal für Marmelade und Konserven)
  - Dehydrierungszyklen (ideal zum Trocknen von Früchten, Gemüse, Fleisch, Meeresfrüchte)
  - Food Safe Control (zur automatischen Überwachung der Sicherheit des Kochprozesses)
  - Advanced Food Safe Control (um das Kochen mit Pasteurisierungsfaktor zu steuern)
- Programmmodus: Es können maximal 1000 Rezepte im Speicher des Ofens hinterlegt werden, um jederzeit genau das gleiche Rezept wieder abzurufen. Die Rezepte können in 16 verschiedenen Kategorien zusammengefasst werden, um das Menü besser zu organisieren. 16-stufige Kochphasen sind ebenfalls verfügbar.
- MultiTimer-Funktion zur gleichzeitigen Verwaltung von bis zu 20 verschiedenen Garzyklen, was die Flexibilität erhöht und für hervorragende Garergebnisse sorgt. Am Gerät können bis zu 200 MultiTimer-Programme speichern.
- Lüfter mit 7 Drehzahlstufen von 300 bis 1500 U/min und reversierende Drehrichtung für optimale

Genehmigung: \_\_\_\_\_

Gleichmäßigkeit. Der Lüfter stoppt in weniger als 5 Sekunden beim Öffnen der Tür.

- Kerntemperaturfühler mit 6 Messpunkten für maximale Präzision und Lebensmittelsicherheit.
- Bilder hochladen für die vollständig angepasste Darstellung der Zubereitungsarten.
- Automatische Schnellabkühl- und Vorheizfunktion.
- 3 verschiedene Optionen für die Auswahl der Reinigungsmittel verfügbar: Pulver, Flüssigreiniger (erfordert optionales Zubehör), Enzymreiniger.
- GreaseOut: Vorbereitet für integrierten Fettablauf und -sammmlung für einen sichereren Betrieb (dedizierter Sockel als optionales Zubehör).
- USB-Anschluss zum Herunterladen von HACCP-Daten, gemeinsame Nutzung von Kochprogrammen und Konfigurationen.

USB-Anschluss ermöglicht auch den Anschluss der Sous-Vide-Sonde (optionales Zubehör).

- Der automatische Backup-Modus zur Vermeidung von Ausfallzeiten wird aktiviert, wenn ein Fehler auftritt.
- Kapazität: 6 GN 1/1.
- OptiFlow-Luftverteilungssystem zur Erzielung einer maximalen Leistung bei der gleichmäßigen Kühlung/Heizung und Temperaturregelung dank eines speziellen Designs der Kammer.

### Konstruktion

- Dreifach verglaste Tür mit 2 aufklappbaren Innenwänden für eine einfache Reinigung und doppelter LED-Lichtleiste.
- Nahtlos verschweißter, hygienischer Innenraum mit allen abgerundeten Ecken für eine einfache Reinigung.
- Konstruktion komplett aus AISI 304 rostfreiem Edelstahl
- Frontseitiger Zugang zur Steuerplatine für einfache Wartung.
- Integrierte Schlauchbrause mit automatischem Schlauchrückzug für schnelles manuelles Spülen.
- Lieferung mit 1 Blechgestell 1/1 GN, Abstand 67 mm.
- IPX5 Strahlwasserschutz-Zertifizierung für einfache Reinigung.

### TIT\_UI Data Management

- Hochauflösende Druckempfindliche-Touchscreen-Oberfläche (übersetzt in 30 Sprachen) - Bedienerfreundliches Paneel auch für Personen mit Rot/Grün Sehschwäche vorkonfiguriert.
- Make-it-Mine Funktion, um eine vollständige Personalisierung oder Sperrung der Benutzeroberfläche zu ermöglichen.
- Mit SkyHub kann der Benutzer die Favoritenfunktionen auf der Homepage gruppieren und sofort darauf zugreifen.
- MyPlanner fungiert als eine Agenda, in der der Benutzer die tägliche Arbeit planen und personalisierte Benachrichtigungen für jede Aufgabe erhalten kann.
- Mit SkyDuo sind der Ofen und der Schockfroster miteinander verbunden und kommunizieren, um den Benutzer durch den Cook&Chill-Prozess zu führen und so Zeit und Effizienz zu optimieren (SkyDuo Kit als optionales Zubehör erhältlich).
- Konnektivität, die für den Echtzeitzugriff auf angeschlossene Geräte über Fern- und HACCP-Überwachung vorbereitet ist (optionales Zubehör erforderlich).
- Schulungen und Anleitungen zu unterstützenden

Materialien, die durch Scannen des QR-Codes mit jedem mobilen Gerät leicht zugänglich sind.

- Automatische Verbrauchsvisualisierung am Ende des Zyklus.
- Bereit für Konnektivität: Ermöglicht Datenüberwachung in Echtzeit für angeschlossene Geräte (erfordert optionales Zubehör - kontaktieren Sie uns für weitere Details).

### Nachhaltigkeit



- Personenorientiertes Design mit 4-Sterne-Zertifizierung für Ergonomie und Benutzerfreundlichkeit.
- Flügelförmiger Türgriff mit ergonomischem Design. Öffnung mit dem Ellenbogen, wodurch die Handhabung mit Behältern vereinfacht wird (Gebrauchsmuster beim EPO, European Patent Office).
- Reduzierte Leistung für kundenspezifische schonende Garverfahren.
- SkyClean: Automatisches und eingebautes Selbstreinigungssystem mit integrierter Entkalkung des Dampferzeugers. 5 automatische Zyklen (weich, mittel, stark, extra stark, nur spülen) und grüne Funktionen zum Sparen von Energie, Wasser, Reinigungsmittel und Klarspüler. Programmierbar mit verzögerter Startzeit.
- Die Plan-n-Save-Funktion organisiert den Garablauf der gewählten Zyklen und optimiert die Arbeit in der Küche aus zeitlicher und energetischer Sicht.
- [NOT TRANSLATED]
- Energy Star 2.0 zertifiziertes Produkt.

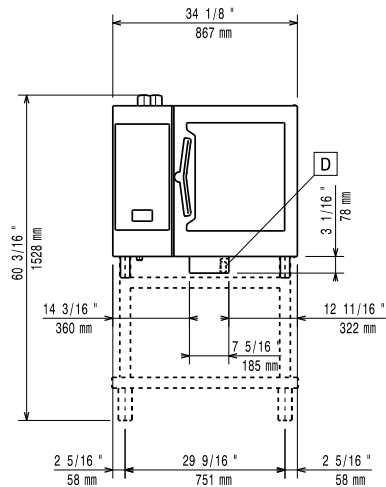
### Optionales Zubehör

|  |            |                          |
|--|------------|--------------------------|
| • Wasserenthärter mit Kartusche DAMPF 1200 und Flowmeter   | PNC 920003 | <input type="checkbox"/> |
| • Automatischer Wasserenthärter mit Salz für Öfen inklusive Harzsterilisation  | PNC 921305 | <input type="checkbox"/> |
| • Räderset für 6 & 10 GN 1/1 und 2/1 GN Ofen Unterbau (nicht für den zerlegt angelieferten)                              | PNC 922003 | <input type="checkbox"/> |
| • Ein Paar Edelstahlroste, GN 1/1  | PNC 922017 | <input type="checkbox"/> |
| • Hähnchenrost (8 pro Rost - jeweils 1,2kg), GN 1/1  | PNC 922036 | <input type="checkbox"/> |
| • Edelstahlrost GN 1/1   | PNC 922062 | <input type="checkbox"/> |
| • Hähnchenrost (4 pro Rost - 1,2kg jeweils), GN 1/2  | PNC 922086 | <input type="checkbox"/> |
| • Externe Schlauchbrause für seitliche Montage inklusive Montagehaken (Montage auf der Außenwand des Ofens erforderlich) | PNC 922171 | <input type="checkbox"/> |
| • Backblech für 5 Baguettes in gelocht Aluminium mit Silikonbeschichtung, 400x600x38mm                                   | PNC 922189 | <input type="checkbox"/> |
| • Backblech mit 4 Ecken gelocht Aluminium, 400x600x20mm  | PNC 922190 | <input type="checkbox"/> |
| • Backblech mit 4 Ecken in Aluminium, 400x600x20mm   | PNC 922191 | <input type="checkbox"/> |
| • Ein Paar Ofenkörbe zum Frittieren im Ofen  | PNC 922239 | <input type="checkbox"/> |
| • Edelstahlrost Bäckerei/Patisserie 400x600mm  | PNC 922264 | <input type="checkbox"/> |
| • Türverschluss zweistufig   | PNC 922265 | <input type="checkbox"/> |
| • Hähnchenrost (8 pro Rost - jeweils 1,2kg), GN 1/1  | PNC 922266 | <input type="checkbox"/> |
| • USB Kerntemperaturfühler für sous-vide Kochprozesse  | PNC 922281 | <input type="checkbox"/> |
| • Fettsammelbehälter, GN 1/1, H=100 mm   | PNC 922321 | <input type="checkbox"/> |

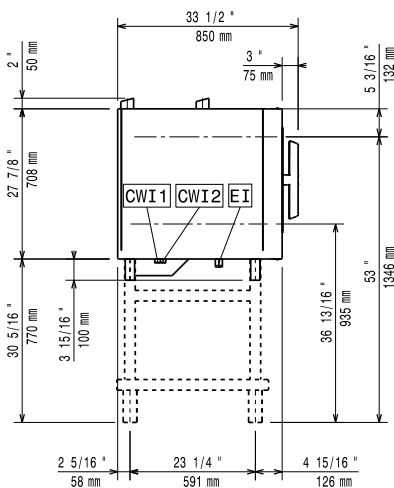
|   |            |                          |   |            |                          |
|---|------------|--------------------------|---|------------|--------------------------|
| • Set Universal Spießgestell und 4 lange Spiesse nur für Längseinschub Öfen (nicht für Multislim, nicht für Quereinschub)                     | PNC 922324 | <input type="checkbox"/> | • Edelstahl Ablaufset für 6 & 10 GN Ofen , NW=50mm  | PNC 922636 | <input type="checkbox"/> |
| • Universal Spiessgestell   | PNC 922326 | <input type="checkbox"/> | • Kunststoff Ablaufset für 6 & 10 GN Ofen , NW=50mm   | PNC 922637 | <input type="checkbox"/> |
| • 4 lange Spiesse Edelstahl (Nicht für Multislim, nicht für Quereinschuböfen)   | PNC 922327 | <input type="checkbox"/> | • Transportwagen mit 2 Fettsammeltanks  | PNC 922638 | <input type="checkbox"/> |
| • Vulkansmoker für Öfen Längseinschub und Quereinschub (4 verschiedene Räucherchips Sorten verfügbar)   | PNC 922338 | <input type="checkbox"/> | • Fettsammelset für offenen Unterbau (2 Tanks, auf/zu Einrichtung und Ablauf)                     | PNC 922639 | <input type="checkbox"/> |
| • Mehrzweckhaken  | PNC 922348 | <input type="checkbox"/> | • Wandmontageset für 6 GN 1/1 Ofen  | PNC 922643 | <input type="checkbox"/> |
| • 4 Stk. Flanschfüße für 6 & 10 GN , 2", 100-130mm  | PNC 922351 | <input type="checkbox"/> | • Trockenblech, GN 1/1, H=20mm  | PNC 922651 | <input type="checkbox"/> |
| • Hähnchenrost (8 pro Rost - jeweils 1,8kg), GN 1/1   | PNC 922362 | <input type="checkbox"/> | • Flaches Trockenblech, GN 1/1  | PNC 922652 | <input type="checkbox"/> |
| • - NOT TRANSLATED -  | PNC 922382 | <input type="checkbox"/> | • Offener Untergestell, unmontiert, für Ofen 6&10x 1/1GN  | PNC 922653 | <input type="checkbox"/> |
| • Reinigungsmittel Halterung für Wandmontage (Flüssigreiniger)  | PNC 922386 | <input type="checkbox"/> | • Bäckerei/Patisserie Gestellset für 6 GN 1/1 Ofen mit 5 racks 400x600mm und 80mm Einschubabstand | PNC 922655 | <input type="checkbox"/> |
| • USB-PIN-SONDE   | PNC 922390 | <input type="checkbox"/> | • Stapelset für Gas 6 GN 1/1 Ofen auf 7kg und 15kg Quereinschub Schockkühler/Froster              | PNC 922657 | <input type="checkbox"/> |
| • Hordengestell mit Rädern 6 GN 1/1, 65mm Einschubabstand (std)   | PNC 922600 | <input type="checkbox"/> | • Hitzeschild Verkleidung für gestapelt Ofen 6 GN 1/1 auf 6 GN 1/1                                | PNC 922660 | <input type="checkbox"/> |
| • Hordengestell mit Rädern, 5 GN 1/1, 80mm Einschubabstand  | PNC 922606 | <input type="checkbox"/> | • Hitzeschild Verkleidung für gestapelt Ofen 6 GN 1/1 auf 10 GN 1/1                               | PNC 922661 | <input type="checkbox"/> |
| • Bäckerei/Patisserie Einschubschiengestell mit Rädern 400x600mm für 6 GN 1/1 Ofen und Schockkühler/Froster, 80mm Einschubabstand (5 runners) | PNC 922607 | <input type="checkbox"/> | • Hitzeschild Verkleidung für 6 GN 1/1 Ofen   | PNC 922662 | <input type="checkbox"/> |
| • Einschubgestell mit Handgriff für 6 & 10 GN 1/1 Ofen  | PNC 922610 | <input type="checkbox"/> | • Verbindungsset für Installation von GN 6x1/1 auf vorhandenem GN6x1/1 Ofen                       | PNC 922679 | <input type="checkbox"/> |
| • Offener Unterbau mit Einschubschienen für 6 & 10 GN 1/1 Ofen  | PNC 922612 | <input type="checkbox"/> | • Hordengestell für 6 GN 1/1 und 400x600mm Gitter   | PNC 922684 | <input type="checkbox"/> |
| • Geschlossener Unterbau mit Einschubschienen für 6 & 10 GN 1/1 Ofen Geschlossener Unterbau mit Einschubschienen für 6 & 10 GN 2/1 Ofen       | PNC 922614 | <input type="checkbox"/> | • Set für Wandbefestigung (Kippsicherung) für Öfen  | PNC 922687 | <input type="checkbox"/> |
| • Wärmeschrank Unterbau mit Einschubschienen für 6 & 10 GN 1/1 Ofen oder GN 1/1 sowie 400x600mm   | PNC 922615 | <input type="checkbox"/> | • Einschubschienen für 6 & 10 GN 1/1 offenen Unterbau   | PNC 922690 | <input type="checkbox"/> |
| • Anschlussgarnitur für Flüssigreinigungsmittel   | PNC 922618 | <input type="checkbox"/> | • 4 Stk. höhenverstellbare Füße mit Schwarzer Abdeckung für 6 & 10 GN Ofen, 100-115mm             | PNC 922693 | <input type="checkbox"/> |
| • Fettsammelset für GN 1/1-2/1 Unterbau (Transportwagen mit 2 tanks, open/close device und Ablauf)  | PNC 922619 | <input type="checkbox"/> | • Reinigungsmittel Halterung für Behälter auf offenem Unterbau (Flüssigreiniger)                  | PNC 922699 | <input type="checkbox"/> |
| • Stapelset für Elektro 6 GN 1/1 Ofen auf Elektro 6&10 GN 1/1 Ofen - H=120mm  | PNC 922620 | <input type="checkbox"/> | • Bäckerei/Patisserie Einschubschienen 400x600mm für 6 & 10 GN 1/1 Ofen Unterbau                  | PNC 922702 | <input type="checkbox"/> |
| • Transportwagen für Einfahrgestell für 6 & 10 GN 1/1 Ofen und Schockkühler/Froster   | PNC 922626 | <input type="checkbox"/> | • Räder für gestapelte Ofen   | PNC 922704 | <input type="checkbox"/> |
| • Transportwagen für mobiles Hordengestell für 2 gestapelt 6 GN 1/1 Ofen auf Erhöhung   | PNC 922628 | <input type="checkbox"/> | • Gitter Grillrost  | PNC 922713 | <input type="checkbox"/> |
| • Transportwagen für mobiles Hordengestell für 6 GN 1/1 auf 6 oder 10 GN 1/1 Ofen   | PNC 922630 | <input type="checkbox"/> | • Halterung für Kerntemperaturfühler bei Verwendung von Flüssigkeiten                             | PNC 922714 | <input type="checkbox"/> |
| • Bodengestell auf Füßen für 2 6 GN 1/1 Ofen oder ein 6 GN 1/1 Ofen auf Unterbau  | PNC 922632 | <input type="checkbox"/> | • Umluft- Haube mit Ventilator für 6&10 GN 1/1 Elektro Ofen                                       | PNC 922718 | <input type="checkbox"/> |
| • Erhöhung auf Rädern für gestapelte 2x6 GN 1/1 Ofen, Höhe 250mm  | PNC 922635 | <input type="checkbox"/> | • Umluft- Haube mit Ventilator zum Stapeln 6+6&10 GN 1/1 Elektro Öfen                             | PNC 922722 | <input type="checkbox"/> |
|   |            |                          | • Kondensationshaube mit Ventilator für 6&10GN 1/1 Elektro Ofen                                   | PNC 922723 | <input type="checkbox"/> |
|   |            |                          | • Kondensationshaube mit Ventilator zum Stapeln 6+6&10 GN 1/1 Elektro Öfen                        | PNC 922727 | <input type="checkbox"/> |
|   |            |                          | • Dunstabzugshaube mit Ventilator für 6&10 GN 1/1 Ofen  | PNC 922728 | <input type="checkbox"/> |
|   |            |                          | • Dunstabzugshaube mit Ventilator zum Stapeln 6+6&10 GN 1/1 Ofen                                  | PNC 922732 | <input type="checkbox"/> |
|   |            |                          | • Ablufthaube ohne Ventilator für 6&10 GN 1/1 Ofen  | PNC 922733 | <input type="checkbox"/> |
|   |            |                          | • Ablufthaube ohne Ventilator zum Stapeln 6+6&10 GN 1/1 Ofen                                      | PNC 922737 | <input type="checkbox"/> |
|   |            |                          | • Hordengestell fertig vormontiert 5 GN 1/1, 85mm Einschubabstand                                 | PNC 922740 | <input type="checkbox"/> |

- 4 Stk. höhenverstellbare FüÙe für 6 & 10 GN Ofen, 230-290mm PNC 922745
- Behälter GN1/1-100 mm emailliert PNC 922746
- Grillplatte, eine Seite gerippt andere Seite glatt, 400x600mm PNC 922747
- Wagen für Fettsammelkit PNC 922752
- DRUCKMINDERER FÜR WASSEREINGANG PNC 922773
- Kit für die Installation eines Stromspitzenmanagementsystems für 6- und 10-GN-Ofen PNC 922774
- VERLÄNGERUNG FÜR KONDENSWASSERROHR PNC 922776
- Antihaft Universalpfanne GN 1/1, H=20mm PNC 925000
- Antihaftbehälter, GN 1/ 1, H=40mm PNC 925001
- Antihaft Universalpfanne GN 1/1, H=60mm PNC 925002
- Grillplatte 2-seitig, eine Seite glatt und eine Seite gerippt, GN 1/1 PNC 925003
- Aluminium-grill, GN 1/1 PNC 925004
- Pfanne für 8 Eier, Pfannkuchen, Hamburger, 1/1 PNC 925005
- Flaches Backblech mit 2 Ecken , GN 1/1 PNC 925006
- Backblech für 4 baguettes, GN 1/1 PNC 925007
- Rost für 28 Ofenkartoffel, GN 1/1 PNC 925008
- Antihaft Universalpfanne GN 1/2, H=20mm PNC 925009
- Antihaftbehälter, GN 1/2, H=40mm PNC 925010
- Antihaft Universalpfanne GN 1/2, H=60mm PNC 925011
- Verbinngungsset für Installation auf vorhandenen Unterbau GN 1/1 PNC 930217

Front

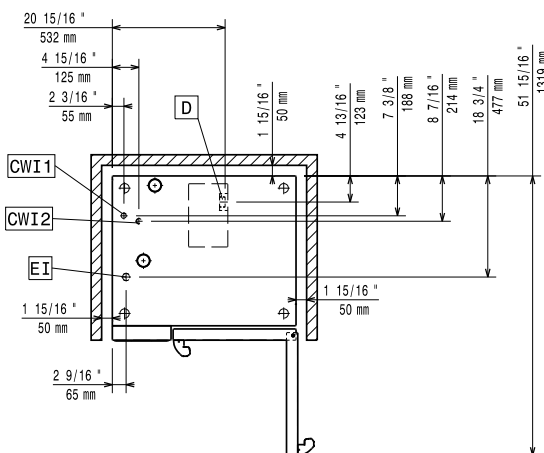


Seite



CWI1 = Kaltwasserzulauf                      EI = Elektroanschluss  
 CWI2 = Kaltwasserzulauf 2  
 D = Ablauf  
 DO = Überlaufrohr

oben



### Elektrisch

**Netzspannung:**  
 229726 (ECO61T3AL) 380-415 V/3N ph/50-60 Hz  
**Anschlusswert:** 11.1 kW  
**Anschlusswert:** 11.8 kW  
**Circuit breaker required**

### Wasser

**Anschluss "FCW" Wasserzulauf:** 3/4"  
**Total hardness:** 5-50 ppm  
**Druck bar min/max.:** 1-6 bar  
**Ablauf "D":** 50mm  
**Maximale Zulauftemperatur des Wassers:** 30 °C  
**Chloride:** <17 ppm  
**Leitfähigkeit:** >50 µS/cm  
**Electrolux Professional** recommends the use of treated water, based on testing of specific water conditions.  
 Please refer to user manual for detailed water quality information.

### Installation

**Clearance:** Clearance: 5 cm rear and right hand sides.  
**Suggested clearance for service access:** 50 cm left hand side.

### Kapazität:

**GN:** 6 - 1/1 Gastronorm

### Schlüsselinformation

**Außenabmessungen, Länge:** 867 mm  
**Außenabmessungen, Tiefe:** 775 mm  
**Außenabmessungen, Höhe:** 808 mm  
**Nettogewicht:** 121 kg  
**Versandgewicht:** 138 kg  
**Versandvolumen:** 0.89 m<sup>3</sup>

### Zertifizierungen ISO

**ISO Standards:** ISO 9001; ISO 14001; ISO 45001; ISO 50001